



Cassina LAB

Cassina iMaestri Collection

Collection Le Corbusier®, Pierre Jeanneret®, Charlotte Perriand®

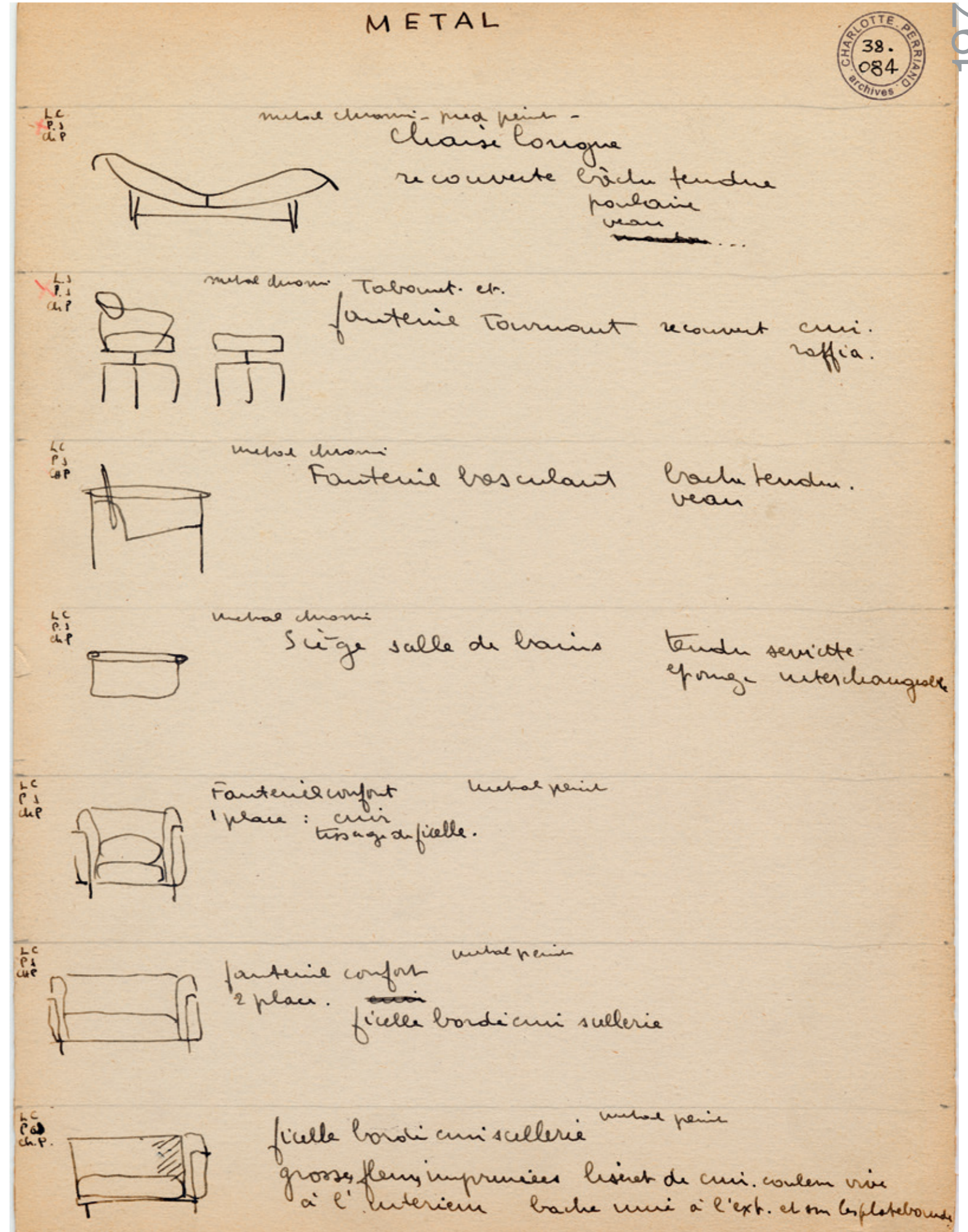
Designed by

Le Corbusier, Pierre Jeanneret, Charlotte Perriand, 1928

Adaptation de Charlotte Perriand en 1978

Produced

Cassina, 2020



Liste des meubles de Le Corbusier, Pierre Jeanneret, Charlotte Perriand. Croquis Charlotte Perriand © Archives Charlotte Perriand /ADAGP. Source AChP

#### Struttura

- Telaio in tubolare d'acciaio. Finitura cromata lucida o verniciata nei colori indicati a listino.
- Imbottitura cuscini
- Poliuretano espanso a densità differenziata.
- Ovatta in fibra di poliestere resinata accoppiata con vellutino o piumino d'oca nella versione in piuma.
- Rivestimento
- Tessuto o pelle.
- Telaio seduta
- In acciaio profilato angolare, cromato o verniciato nei colori elencati a listino e dotato di cinghiatura elastica.
- Piedino
- In materiale plastico con finitura nera.

#### Structure

- Frame in tubular steel. Polished chrome, or painted finish in the colours shown on the price list.
- Cushion padding
- Variable density polyurethane foam.
- Resin-treated polyester fibre batting laminated to fabric lining, or goose down in the feather version.
- Upholstery
- Fabric or leather.
- Seat frame
- In steel angle bar with elastic webbing, chrome-plated or painted in the colours shown on the price list.
- Feet
- In plastic with black finish.

#### Gestell

- Rahmen aus Hohlprofil aus Stahl. Oberfläche verchromt glänzend oder lackiert in den Farben nach Preisliste.
- Polsterung Kissen
- PU-Schaum mit unterschiedlicher Dichteverteilung.
- Polsterwatte aus Polyesterharzfasern mit Vlies oder mit Gänsedaunen in der Version mit Daunenfüllung.
- Bezug
- Stoff oder Leder.
- Rahmen Sitzfläche
- Aus Winkelprofil aus Stahl, verchromt oder in den Farben nach Preisliste.
- Gleiter
- Aus Kunststoff mit schwarzer Oberfläche.

#### Structure

- Cadre en acier tubulaire. Finition chromé brillant ou peint dans les couleurs disponibles dans la liste des produits.
- Rembourrage des coussins
- Mousse polyuréthane à densité différenciée.
- Multicouche en ouate de fibre de polyester résinée et tissu ou duvet d'oie dans la version en plume.
- Revêtement
- Tissu ou cuir.
- Cadre de l'assise
- En acier profilé angulaire, chromé ou peint dans les couleurs disponibles dans la liste de produits et équipé de sangles élastiques.
- Embouts de pieds
- En matériau plastique, finition noir.



ONLY FOR THE VERSIONS SHOWN ON THE PRICELIST

#### VERSIONE DURABLE

#### Struttura

- Telaio in tubolare d'acciaio. Finitura cromata lucida, nickel spazzolato o verniciata nei colori indicati a listino.
- Imbottitura cuscini
- Poliuretano flessibile con polioli ecocompatibili derivanti da fonti bio rinnovabili.
- Fibra di PET riciclata al 100% accoppiata con vellutino.
- Rivestimento
- Tessuto o pelle.
- Telaio seduta
- In acciaio profilato angolare, cromato, o verniciato nei colori elencati a listino e dotato di cinghiatura elastica.
- Piedino
- In materiale plastico con finitura nera.

#### DURABLE VERSION

#### Structure

- Frame in tubular steel. Polished chrome or brushed-nickel finish, or painted in the colours shown on the price list.
- Cushion padding
- Flexible polyurethane foam with eco-friendly polyols derived from renewable bio-based resources.
- 100% recycled PET fibre, laminated to fabric lining.
- Upholstery
- Fabric or leather.
- Seat frame
- In steel angle bar with elastic webbing, chrome-plated, or painted in the colours shown on the price list.
- Feet
- In plastic with black finish.

#### VERSION DURABLE

#### Gestell

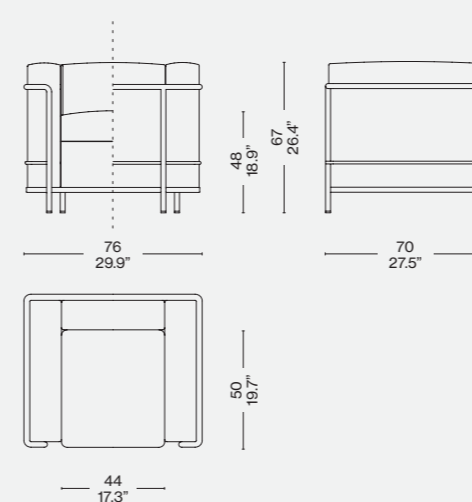
- Rahmen aus Hohlprofil aus Stahl. Oberfläche verchromt glänzend, vernickelt gebürstet oder lackiert in den Farben nach Preisliste.
- Polsterung Kissen
- PU-Weichschaum mit umweltfreundlichen
- Polyolen aus erneuerbaren Bio-Quellen Fasern aus 100% recyceltem PET mit Vlies. Bezug
- Stoff oder Leder.
- Rahmen Sitzfläche
- Aus Winkelprofil aus Stahl, verchromt oder in den Farben nach Preisliste, mit elastischen Riemen.
- Gleiter
- Aus Kunststoff mit schwarzer Oberfläche.

#### VERSION DURABLE

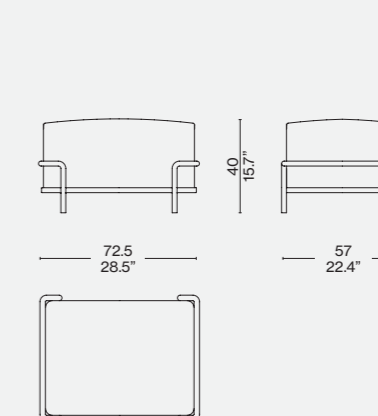
#### Structure

- Cadre en acier tubulaire. Finition chromé brillant, nickel brossé ou peint dans les couleurs disponibles dans la liste des produits.
- Rembourrage des coussins
- Polyuréthane flexible avec des polyols écocompatibles issus de sources bio renouvelables.
- Multicouche en fibre de PET 100% recyclée et tissu.
- Revêtement
- Tissu ou cuir.
- Cadre de l'assise
- En acier profilé angulaire, chromé, ou peint dans les couleurs disponibles dans la liste de produits et équipé de sangles élastiques.
- Embouts de pieds
- En matériau plastique, finition noir.

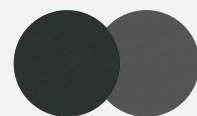
#### 002 1/E\_



#### 002 D\_



#### Finiture/Finishes/ Ausführungen/Finitions



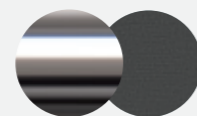
a

Pelle/Leather/Leder/Cuir Naturele 13Z304 – Verniciato grigio/Grey enamel/Grau lackiert/Verni gris



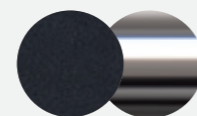
b

Pelle/Leather/Leder/Cuir Naturele 13Z367 – Verniciato marrone/Brown enamel/Braun lackiert/Verni marron



c

Cromato/Chrome plated Verchromt/Chromé – Francoforte 13F106



d

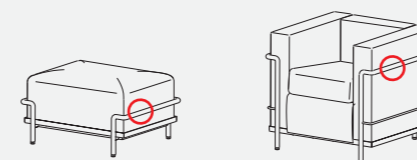
Pelle/Leather/Leder/Cuir LCX 13Y414 Cromato/Chrome plated Verchromt/Chromé



e

Verniciato marrone/Brown enamel/Braun lackiert/Verni marron – Francoforte 13F091

#### Identifying marks and production numbers



Cassina  LC PJ CP N°..... *Le Concessionario G. Zanini. Ch. Perriniani*